

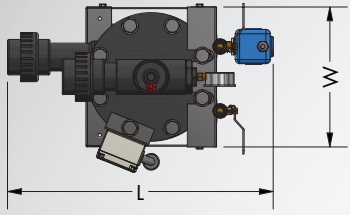


INTERCAMBIADOR DE CALOR HYDROMARINE (DH-WTW-6x2)

INTERCAMBIADOR DE CALOR AGUA A AGUA DE TITANIO, PARA USO EN TODA APLICACION DE REFRIGERACION O CALEFACCION ACUATICA



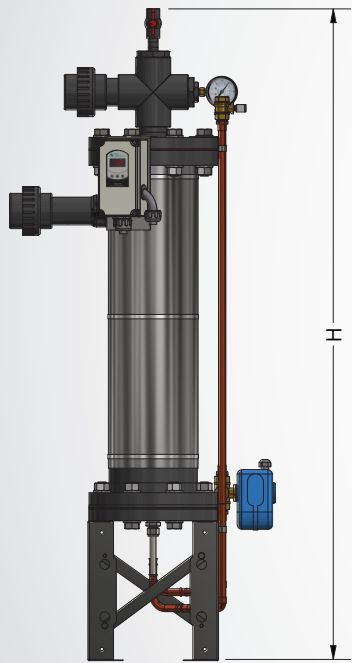
CONEXION AL AGUA CALIENTE/FRIA PARA SISTEMA TERMICO



VISTA SUPERIOR

DIMENSIONES				
Conexion Acuatica	Conexion Termica	Largo (L)	Ancho (W)	Alto (H)
2"	3/4"	23"	12"	56"

RENDIMIENTO DE BTU														
Flujo Acuatico (GPM)	ΔT EN ACUATICA & AGUA DEL SISTEMA TERMICO													
	10	15	20	25	30	35	40	45	50	55	60	65	70	75
20	18 800	22 000	28 000	35 600	41 800	48 200	56 000	62 400	69 600	74 600	82 000	88 200	94 400	99 600
30	20 800	23 800	31 400	39 600	46 600	53 600	61 400	68 400	75 800	81 800	90 000	98 600	103 400	108 400
40	22 400	25 600	33 600	42 200	49 000	56 600	65 000	72 000	80 400	86 400	95 400	103 600	110 200	115 600
50	23 000	26 800	34 800	43 600	51 000	59 000	67 600	75 400	83 400	90 800	99 800	107 800	114 400	119 200
60	23 600	27 800	35 800	44 800	52 800	60 800	69 400	77 200	86 000	93 400	102 600	110 600	117 200	123 800
70	24 000	28 400	36 600	45 600	53 800	62 000	70 600	78 800	87 600	95 200	104 600	113 400	119 800	126 400
80	24 200	29 200	37 400	46 400	54 400	63 000	72 000	80 400	89 200	97 000	106 600	116 000	121 400	128 600
90	24 600	29 600	37 600	47 200	55 200	64 200	73 400	81 400	90 800	98 000	108 400	116 600	123 400	131 200
100	24 800	30 000	38 200	47 600	55 600	64 800	74 200	82 400	91 200	99 400	109 000	118 000	125 200	131 800
110	25 000	30 200	38 600	48 000	56 400	65 400	74 800	83 000	92 200	100 400	110 200	119 200	126 400	133 600
120	25 400	30 400	38 800	48 200	56 800	66 000	75 400	84 000	93 000	101 200	111 800	120 000	127 200	134 800
130	25 800	30 800	39 200	48 400	58 200	66 600	76 200	84 400	94 200	102 000	111 600	120 600	127 800	135 200



DH-WTW-6x2

Flujo Acuatico (GPM)

VISTA FRONTAL

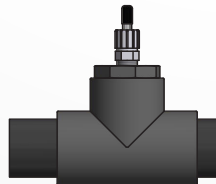
* Rendimiento de BTU basado en flujo de 3.5 GPM agua termica con presion diferencial (PD) de 10 PSI

* Si hay incrementos en el flujo acuatico, flujo termico, o en el cambio de temperatura, habra un incremento en los BTUs

* Max PD Acuatica en 90 GPM es 3 PSI

IMPORTANTE:

EL INTERRUPTOR DE FLUJO DEBE SER INSTALADO HORIZONTALMENTE EN LA ENTRADA DEL INTERCAMBIADOR DE CALOR, CON LAS DISTANCIAS PROPORCIONALES MOSTRADAS POR LO MINIMO. OPCIONAL: ALAMBRES Y TUBERIA DE FABRICA PARA INTERRUPTOR



IMPORTANTE:

EL TERMOPOZO DEBE SER INSTALADO EN TUBERIA DE ENTRADA DEL INTERCAMBIADOR DE CALOR

TERMOPOZO

CONEXION ACUATICA



VALVULA DE DOS SALIDAS

NOTAS:

- LA BOBINA DENTRO DEL INTERCAMBIADOR DE CALOR HECHA CON GR.2 TITANIO
- ARMAZÓN DE SCH 80 PVC CON ORILLAS DE UNION BRIDA DESMONTABLE
- BASE Y FERRETERIA HECHOS DE 316 ACERO INOXIDABLE
- REVESTIMIENTO DE ALUMINIO GRADO MARINO RESISTENTE A DEGRADACION POR AGUA SALADA
- CONTROLA TEMPERATURA A NIVELES +/- 0.1° F/C
- CONTROL DE 120v Y VALVULA DE BOLA DE DOS SALIDAS

OPCIONES:

- ALAMBRES Y TUBERIA DE FABRICA PARA INTERRUPTOR DE FLUJO
- ARMAZÓN DE SCH 80 CPVC (RECOMENDADO BAJO CALEFACCION)
- VALVULA DE SOLENOIDE CON SEGURIDAD DE ALTO LIMITE
- MEDIDOR DE FLUJO HIDRÓNICO
- CONTROLADOR DE FLUJO ALTERNATIVO



Delta Hydronics

9100 Bolton Ave., Hudson, FL, 34667 (727) 861-2421 - info@deltahydro.com